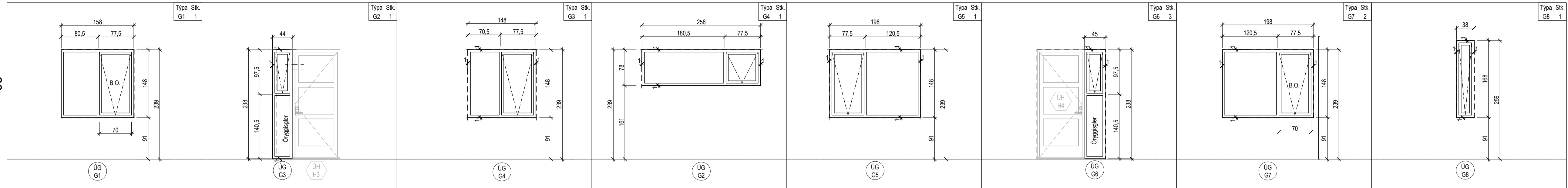
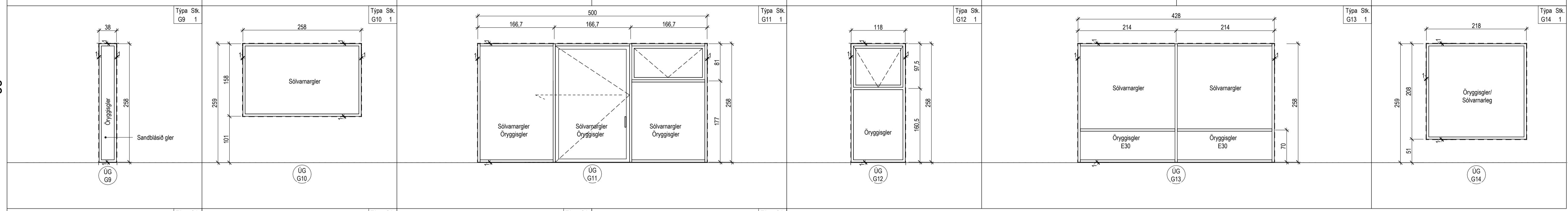


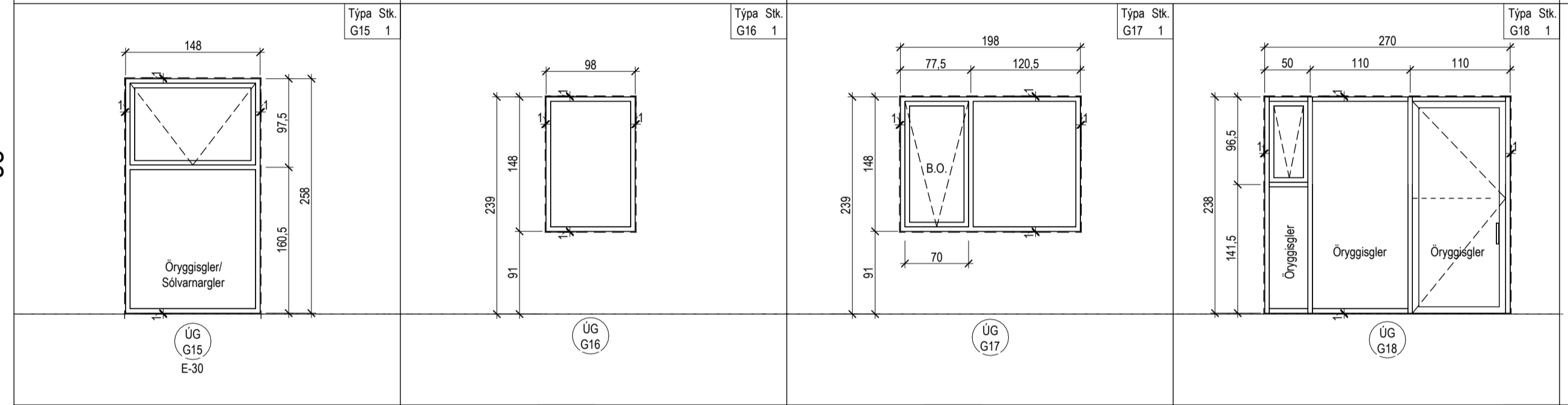
Gluggar



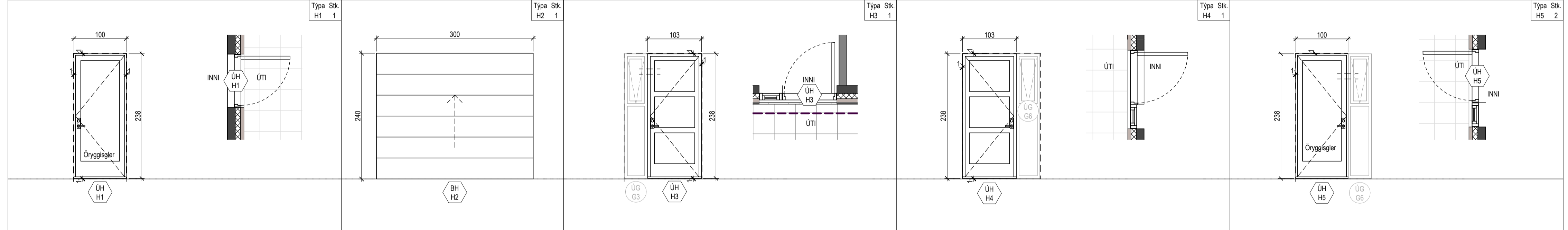
Gluggar



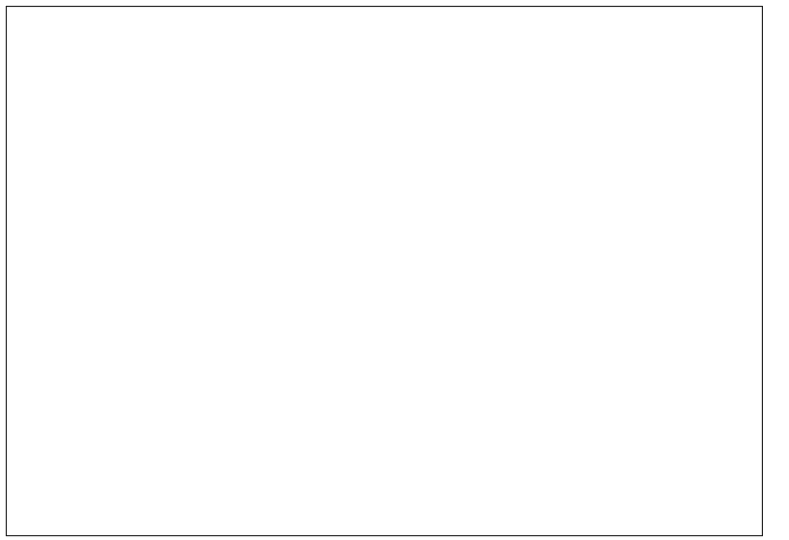
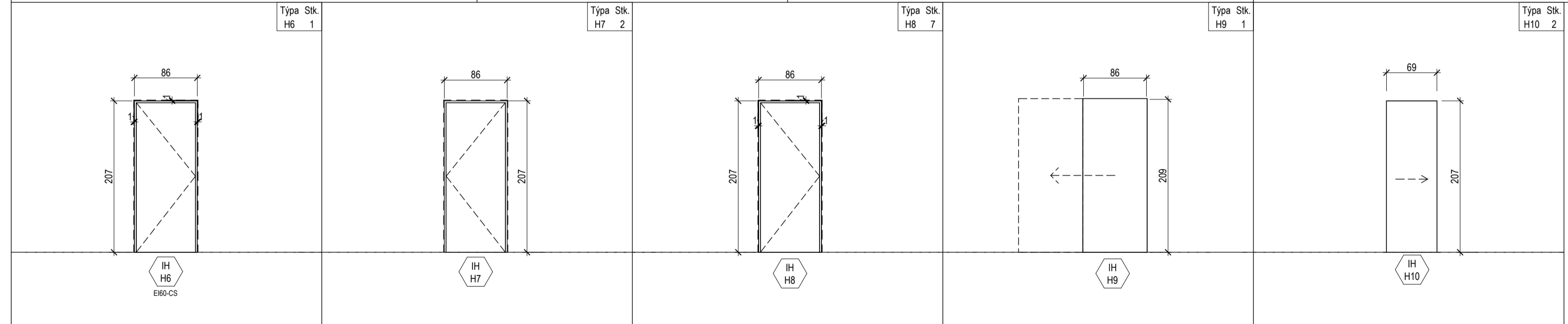
Gluggar



Útihurðar



Innihurðar



Tákn

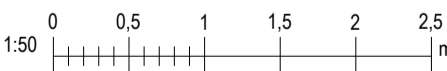
- Utanmál glugga og hurða eru mðuð við smábemál (punktalínur er gálmál).
- Örnál og fjórnál skulu vera vandlega yfirfyrir af byggingaráðila á grunnmyndum, útlitum og snúnum áður en glugga- og hurðarframleiðsla hefst.
- Hurðaplanir eru sýndar á grunnmyndum.

BO = Björgunarpopp

Brúnatákn

Hurðir
E30-CS
E30-ES
E30-ES

Gluggar
E30



Valhönnun
Laugavegur 178 - 105 RA - Nefnding valhonnun@valhonnun.is - 542660068214248

Axlarás 23, Hafnarfjörður

Landnúmer: 234282 Einbýli

Glugga- og hurðateikning

Sérupprættir

Hönnun:	Verknúmer:	24017E
Valur Pór Sigurðsson, kt.060380-3179	Mælikvæði:	1 : 50
Samþykkt:	Dagsetning:	20.06.2024
	Blað:	Útgáfa:
		A701